



AMAZONE

Rozmetadlo pro zimní údržbu ***IceTiger***





**Vítejte v profesionální
zimní údržbě:
IceTiger od AMAZONE**

SE 878 WS

SPREADING

IceTiger 5

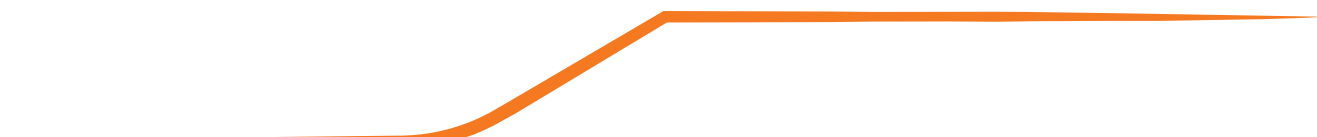


Efektivní zimní údržba s rozmetadlem IceTiger od společnosti AMAZONE

Na sněhu a náledí bez zimní údržby se „nedá jezdit“. Aby nedošlo k zastavení veřejného života, je nutné silnice a cesty zprůjezdit. To vyžaduje správnou technologii, která dokáže rychle a pružně reagovat na příslušné povětrnostní vlivy a stav povrchu – a to i za těch nejnáročnějších podmínek.

Vysoké pracovní rychlosti, robustnost a dlouhá životnost spolu s přesným rozmetáním a pružnými možnostmi použití jsou klíčem k efektivnímu, hospodárnému a ekologickému rozmetání posypových materiálů v zimní údržbě. Právě tyto vlastnosti zkombinovala společnost AMAZONE v rozmetadlech IceTiger pro zimní údržbu, aby plně vyhověla novým požadavkům na zimní údržbu.

Ať už se jedná o přesné rozmetací kotouče s elektronickým nastavením záběru a dávky, hydraulický pás na dně zásobníku zabráňující vzniku můsteků nebo vybavení k aplikaci solanky redukující množství soli – technologie zimní údržby od AMAZONE je „ukázková“: IceTiger od AMAZONE pro inteligentní zimní údržbu.



2. Osvětlení LED včetně volitelného kamerového systému pro bezpečnou jízdu po silnici.

3. Manipulační podvozek pro bezpečné odstavení, skladování a přepravu.

4. Přesné rozmetací kotouče W1 s pracovním záběrem od 1,5 do 5,5 m pro IceTiger S nebo W2 s pracovním záběrem od 2 do 8 m pro IceTiger a IceTiger S z vysoce kvalitní nerezové oceli s elektrickým nastavením pracovního záběru a dávky.



2021: stříbrná medaile demopark za rozmetadlo IceTiger pro zimní údržbu

Koncept IceTiger:

Efektivní zimní údržba s maximálním účinkem

1. Nádrž na posypový materiál o objemu 380 až 1.000 litrů, rozšiřitelná použitím nástavců zásobníku na maximální objem 920 litrů u modelu IceTiger S a 1.900 litrů u modelu IceTiger, se sklopnou krycí plachtou.



5. Sklopný žebřík pro bezpečný a snadný přístup k zásobníku na posypový materiál.

6. Vybavení na vlhkou sůl pro aplikaci vlhké soli se 30 % solanky s 500litrovou nádrží na solanku.

Rozmetadlo pro zimní údržbu IceTiger



VÍCE INFORMACÍ
www.amazone.net/icetiger



PRODUKTOVÝ FILM
Rozmetadlo pro zimní údržbu IceTiger



380 až 1.900 litrů
posypového materiálu



1,5 až 8 m
pracovní šířky



Povolená přepravní rychlost
do 60 km/h

Spolehlivý partner pro profesionální zimní údržbu

Firma AMAZONE nabízí inovativní nesené rozmetadlo IceTiger na vysoce přesnou aplikaci soli a solanky. Rovnoměrná aplikace je možná u široké škály posypového materiálu, jako je sůl, solanka nebo zdrsňující posypové materiály. To šetří náklady a chrání životní prostředí. S IceTigerem může zima přijít!



VÝKON

Vysoký výkon!

Záběry od 1,5 do 8 metrů umožňují současný posyp obou jízdních směrů při jednom přejezdu po silnici. To šetří palivo a čas a umožňuje ujetí velmi vysokých vzdáleností za hodinu. Tímto způsobem však lze přesně posypat i úzké chodníky.



PRUŽNOST

Pružnost!

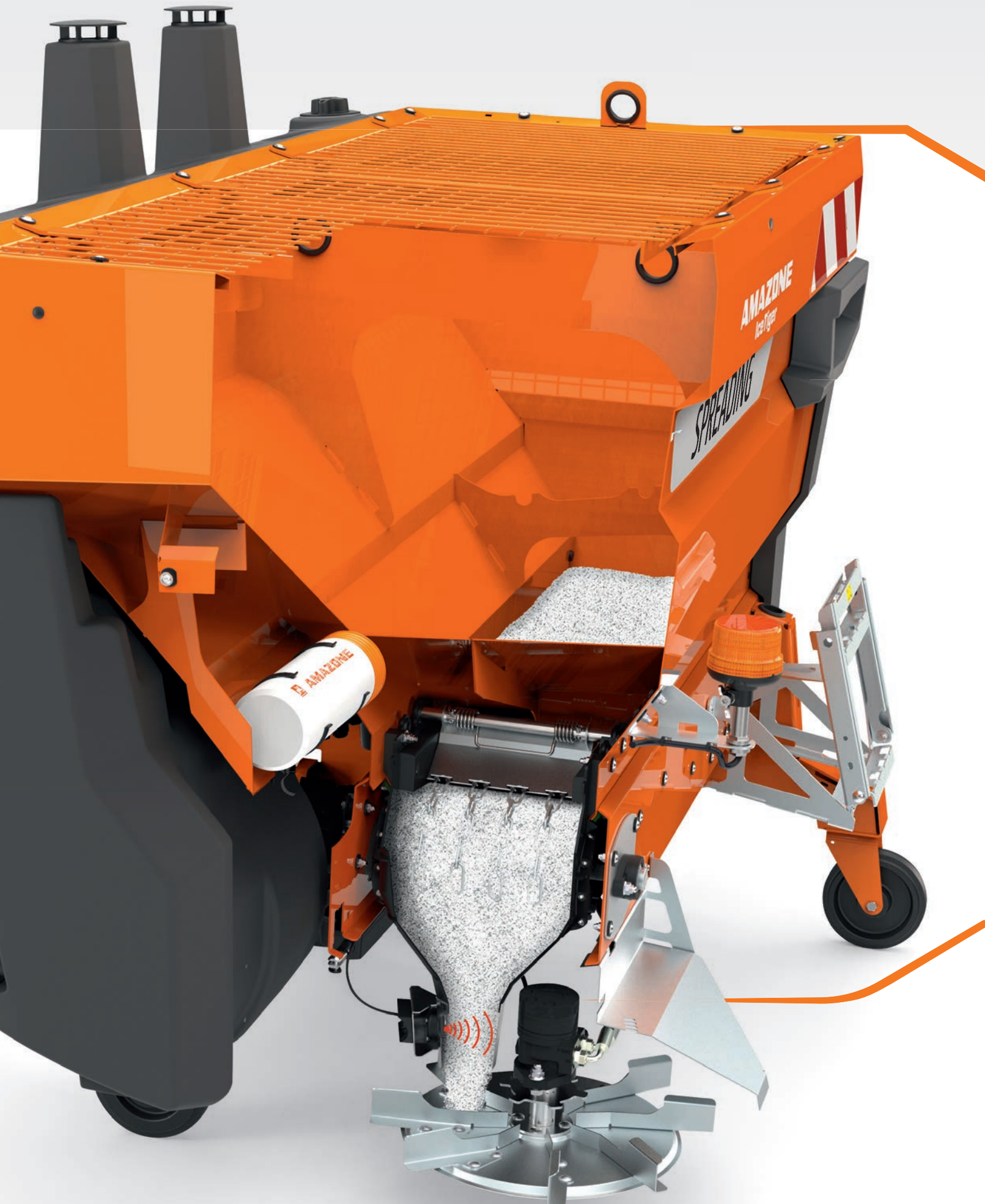
Ať už se jedná o různé soli, drť, písek nebo solanku s vybavením na vlhkou sůl, dokáže IceTiger spolehlivě a přesně rozmetat širokou škálu posypových materiálů. Hydraulicky poháněný pás na dně účinně brání vzniku mŕstků v zásobníku – bez ohledu na to, jaký druh posypového materiálu je aplikován.



STABILITA

Robustní!

Vysoce kvalitní materiály a speciální vícevrstvý lak rozmetadla IceTiger zaručují maximální životnost. Ergonomický design rozmetadla IceTiger snižuje potřebnou zvedací sílu. Bezpečné a stabilní jízdní vlastnosti i při plném zatížení pro výkonnou práci!



Ze zásobníku přes rozmetací kotouče na silnici

Rozšiřitelné zásobníky na posypový materiál

Zásobníky IceTiger s objemem 380 nebo 1.000 litrů nabízejí dostatek prostoru na posypový materiál pro dlouhé nasazení. Doby plnění a prostoje lze minimalizovat, takže práce může být rychle provedena. Objem zásobníku lze rozšířit použitím různých nástaveb, a to až na 920 litrů u modelu IceTiger S a až na 1.900 litrů u modelu IceTiger.

Při obvyklých dávkách a pracovních záběrech 10 g/m² a 4 m lze například rozmetat desítky kilometrů silnic. Dlouhý dosah, velký výkon!

Přesné rozmetací kotouče – přesná a šetrná aplikace

Při použití přesného rozmetacího kotouče rozmetadla IceTiger lze bez ucpávání rozmetat jak sypké soli s nízkým obsahem vlhkosti, tak těžkou kamennou sůl s vysokým obsahem vody. Sůl a vlhká sůl FS30 se může rozmetat v množství od 5 g/m² do 80 g/m², drť až do maximálního množství 300 g/m².

- ✔ Přesný rozmetací kotouč W1: Pracovní šířka 1,5 až 5,5 m
- ✔ Přesný rozmetací kotouč W2: Pracovní šířka 2 m až 8 m



System FlowCheck – radarem podporovaný systém senzorů

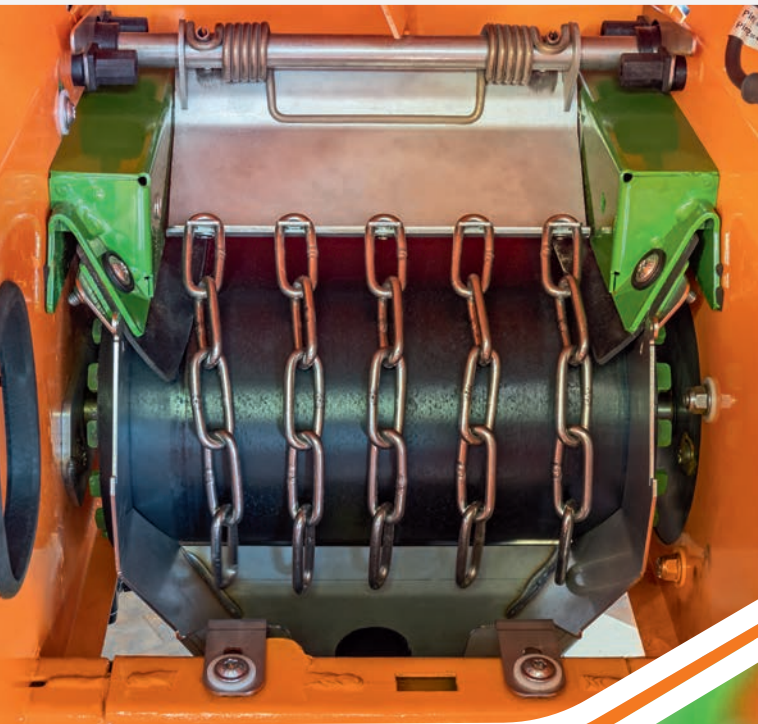
NOVÝ

Radarový snímač FlowCheck pro rozmetadla IceTiger řízený prostřednictvím sběrnice ISOBUS s objemem zásobníku 1.000 litrů a více umožňuje včasnou detekci ucpání. Kontrolka na terminálu ISOBUS uživateli okamžitě ukáže, zda došlo například k ucpání v důsledku použití předvlhčené soli.

Na rozdíl od běžně používané senzorky je radarový senzor výrazně méně citlivý na znečištění, a proto ho řidič nemusí čistit tak často, a přesto je zajištěna jeho plná funkčnost. To výrazně zvyšuje spolehlivost takového systému a předchází přerušování práce.

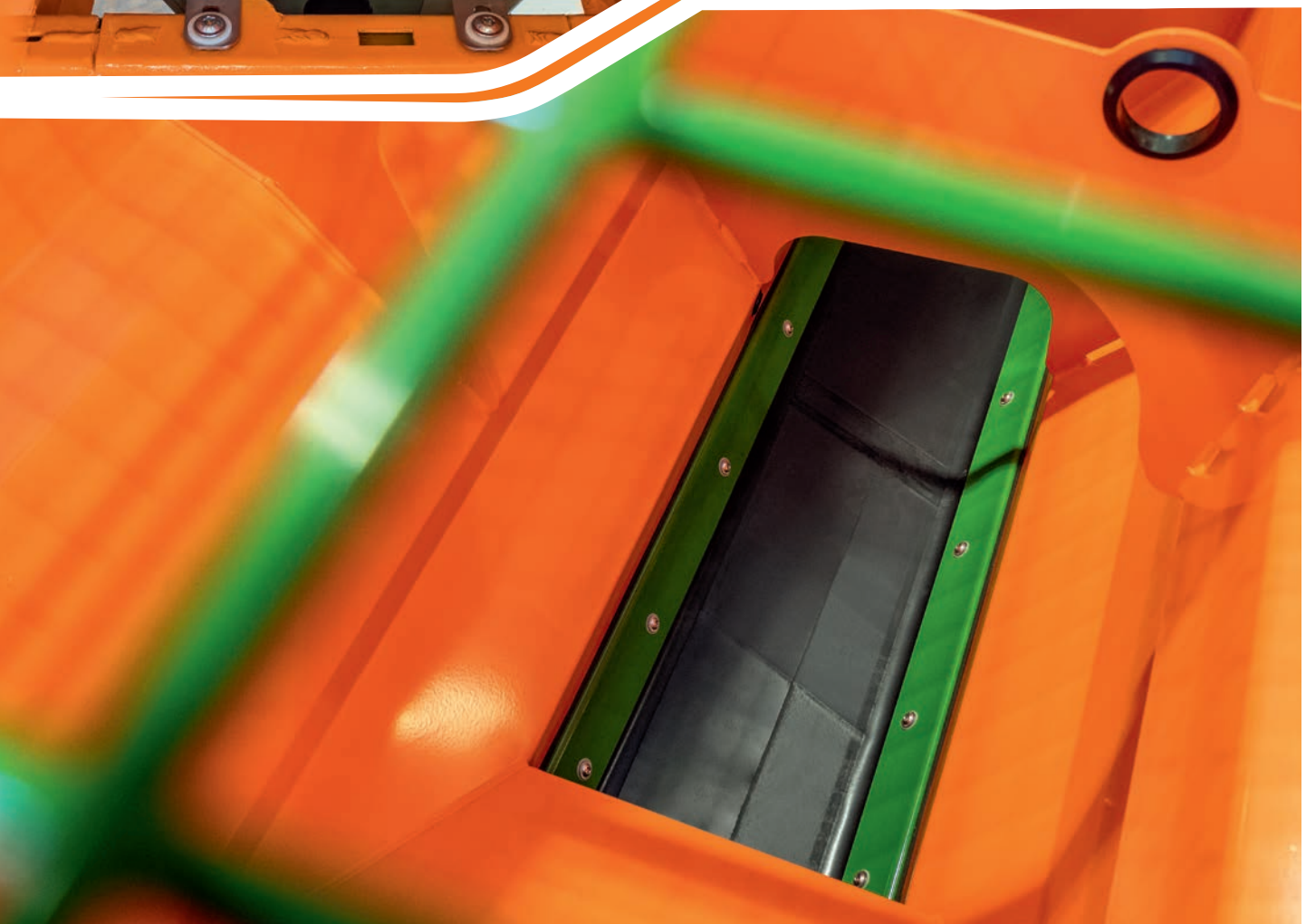
Bez vzniku mŕstkvŕ

Pŕs v podlaze – bezpeĎnŕ ochrana ŕivotnŕho prostŕedŕ



Nastavitelnŕ pŕs – pro pŕesnou aplikaci i velmi malŕch mnoŕstvŕ

Dŕky hydraulicky pohŕnĕnĕmu pŕsu s ŕirokou kontaktnŕ plochou pro sŕl lze spolehlivĕ zabrŕnit vzniku mŕstkvŕ. Rychlost pŕsu lze pŕesnĕ nastavit prostŕednictvŕm hydraulickĕho motoru na rychlŕ nebo pomalŕ chod, takŕe mŕžeme spolehlivĕ aplikovat i nejmenŕŕ mnoŕstvŕ 5 g/m². Odpruŕenĕ hradŕtko s řetĕzovŕm zŕvĕsem umoŕŕňuje pŕŕchod menŕŕh cizŕch pŕedmĕtŕ.



Rozmetání – soli, solanky, písku nebo drti

Pružné možnosti použití

Inteligentní přesný systém s integrovaným zařízením k použití vlhké soli

Speciální vybavení pro IceTiger od objemu zásobníku 1.300 litrů: u zařízení na vlhkou sůl FS30 s 30 % obsahem solanky zajišťuje hydraulické čerpadlo solanky přesně nastavitelný přísun solanky ze dvou plastových nádrží, z nichž každá má objem 250 litrů.

- ✔ Nádrž je integrována do celkové koncepce, takže rozmetadlo zůstává blízko traktoru s příznivě umístěným těžištěm.
- ✔ Pevná sůl a solanka se mísí volným pádem mezi násypkou a rozmetacím kotoučem.
- ✔ Ve srovnání se suchou solí snižuje tato směs obsah soli přibližně o 23 %.



Zařízení na vlhkou sůl s celkovým objemem zásobníku 500 litrů k aplikaci vlhké soli FS30

Spolehlivá distribuce posypového materiálu

V zimních měsících rozmetá IceTiger spolehlivě jakýkoli druh posypového materiálu – sůl, písek nebo drť. IceTiger lze však mnohostranně používat i mimo zimní měsíce – např. k rozhozu drti při údržbě silnic.



To je dlouhá životnost

Vícevrstvý lak rozmetadla IceTiger



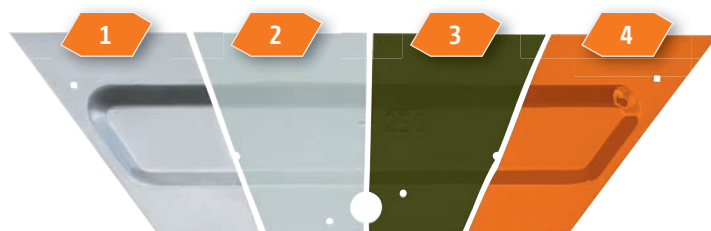
Nejdůležitější součásti stroje IceTiger pro dlouhou životnost při zimní údržbě, jako jsou přesné rozmetací kotouče, jsou vyrobeny z vysoce kvalitní nerezové oceli. Aby se zabránilo korozi způsobené agresivním posypovým materiálem, používá se speciální vícevrstvý lak i na ostatní součásti.



Vynikající vícevrstvý lak

To nejlepší ze všech oblastí:

1. 14stupňová příprava laku, např. odmaštění
2. Fosfátování zinkem zabraňuje pronikání rzi
3. Silnovrstvý základní nátěr pro velkoplošnou ochranu proti korozi i v dutinách a na těžko přístupných místech
4. Práškový nátěr pro vysoce kvalitní vzhled a vysokou tloušťku laku jako spolehlivá ochrana proti mechanickému otěru



Jednoduchá obsluha a ovládání

Správné nastavení pro každý způsob

Nastavení pracovního záběru

Pomocí ovládacího počítače EasySet 2, ovládacího terminálu AmaTron 4 ISOBUS nebo jakéhokoli jiného terminálu ISOBUS lze nastavit pracovní záběr stroje IceTiger velmi přesně od 1,5 m do 8 m, a to symetricky nebo asymetricky. Optimální na úzké chodníky až po široké ulice nebo oblasti velkých křižovatek.

Elektricky ovládané změny nastavení bodu podání s terminálem ISOBUS

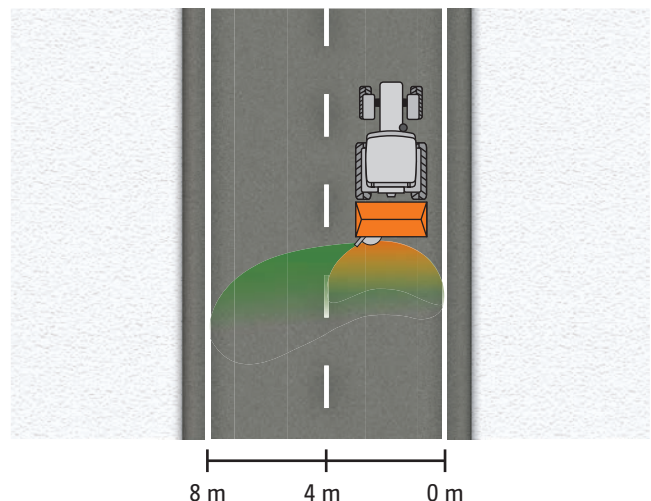
Posun rozmetacího vějíře vpravo a vlevo na stroji IceTiger řízeném sběrníci ISOBUS se provádí za jízdy pomocí elektrického servomotoru. Obsluha ze sedadla traktoru jednoduše zadá na ovládacím terminálu ISOBUS, jak daleko vlevo a vpravo je třeba rozmetat. Elektrické nastavení bodu podání pak přesně a zcela automaticky tento bod nastaví. Hydraulický motor současně reguluje otáčky rozmetacích kotoučů. Tím se automaticky vygeneruje požadovaný symetrický nebo asymetrický vzor posypu. Jednodušší a pohodlnější už to být nemůže.



NOVÝ

Dokumentace rozmetání s podporou GPS v souladu s normou DIN EN 15430

Údaje o stroji IceTiger (např. číslo stroje, rychlost jízdy, pracovní podmínky při přepravě, vyprazdňování, rozmetání, aktivní dávkování, celková šířka rozmetání) lze zpracovat podle normy DIN EN 15430. Údaje jsou poté přenášeny prostřednictvím rozhraní do externího telemetrického modulu k dokumentaci a monitorování práce.



Inteligentní komfort při ovládání pro maximální přesnost



Ovládací počítač EasySet 2 – snadné ovládání

EasySet 2 je ideálním ovládacím počítačem, pokud je kladen zvláštní důraz na pohodlné a velmi jednoduché ovládání.

Výhody počítače EasySet 2:

- ✓ Intuitivní ovládání při výměně řidičů
- ✓ Regulace dávky v závislosti na pojezdové rychlosti
- ✓ Před rozjezdem traktoru lze předdávkovat pomocí funkce semaforu
- ✓ S ručním nastavením přívodního bodu: přímo na rozmetadle se nastavuje bod podání, požadovaná dávka a požadovaný záběr pomocí ovladače EasySet 2

Ovládací terminál AmaTron 4 systému ISOBUS – pro maximální pohodlí

S ovládacím terminálem AmaTron 4 systému ISOBUS vyvinutým firmou AMAZONE se pohodlná práce stává rutinou. 8palcový barevný vícedotykový displej s nízkou odrazivostí usnadňuje čtení a rychlé zadávání potřebných informací. Intuitivní ovládání funkcí je vždy zaručeno volitelně pomocí 12 tlačítek nebo tlačítek na dotykovém displeji.

Přednosti terminálu AmaTron 4:

- ✓ Pohodlné a uživatelsky přívětivé ovládání ve stylu tabletu
- ✓ Intuitivní vedení prostřednictvím menu orientované na praxi
- ✓ Větší plocha displeje díky dynamickému přiblížení a oddálení tlačítek prostřednictvím senzoru přiblížení
- ✓ Regulace dávky v závislosti na pojezdové rychlosti
- ✓ Nájezdová rampa pro okamžitý plný rozhoz posypového materiálu
- ✓ Snadné nastavení požadovaného záběru na levé a pravé straně ze sedadla traktoru
- ✓ Zobrazení pracovního záběru (m), množství (g/m²), rychlosti jízdy (km/h)
- ✓ + 100% funkce ke zdvojnásobení množství posypového materiálu na kritických místech – např. na mostech a křižovatkách
- ✓ Kalibrační tlačítko ke kalibraci pracovního záběru, rychlosti a dávky posypové soli a solanky
- ✓ Ovládání pracovního osvětlení a otočného majáku
- ✓ Volně konfigurovatelný multifunkční displej se všemi důležitými informacemi – např. aktuální dávka, zbývající vzdálenost, rychlost jízdy atd.
- ✓ S elektrickým nastavením bodu podání: plně automatické a přesné nastavení posypového materiálu a otáček rozmetacího kotouče pro vytvoření symetrického nebo asymetrického rozmetacího obrazce
- ✓ Pro každý posypový materiál lze kalibrovat jiné vlastnosti
- ✓ Lze použít i pro další komunální a zemědělské stroje







Typy IceTiger S a IceTiger



IceTiger S – přesnost do nejmenšího detailu

- ✔ Objem zásobníku 380 l, rozšiřitelný použitím nástavců od 180 l a 360 l do max. 920 l
- ✔ Přesné rozmetací kotouče W1 a W2 na záběry od 1,5 m do 8 m
- ✔ Hydraulicky poháněný pás v podlaze
- ✔ Ruční nastavení bodu podání
- ✔ Pohodlné a přesné ovládání prostřednictvím moderního ovládacího počítače EasySet 2



Praktická sklopná krycí plachta a plnicí síto



IceTiger – Přesnost s vysokým výkonem

- ✔ Objem zásobníku 1.000 l, rozšiřitelný použitím nástavců od 300 l a 600 l do max. 1.900 l
- ✔ Přesné rozmetací kotouče W2 pro záběry od 2 m do 8 m
- ✔ Hydraulicky poháněný pás v podlaze
- ✔ Ruční nebo elektrické nastavení bodu podání
- ✔ Pohodlné a přesné ovládání pomocí uživatelsky přívětivého ovládacího počítače EasySet 2 nebo moderního ovládacího terminálu AmaTron 4 ISOBUS



Montovatelné zařízení pro odstavení stroje

Technické údaje

Rozmetadlo pro zimní údržbu IceTiger

Typ		IceTiger S	IceTiger
Pracovní šířka (m)	– s rozmetacím kotoučem W1	1,50–5,50	–
	– s rozmetacím kotoučem W2	2–8	2–8
Objem zásobníku (l)		380	1.000
– se zvětšením nástavby S 180 (l)		560	–
– se zvětšením nástavby S 300 (l)		–	1.300
– se zvětšením nástavby S 360 (l)		740	–
– se zvětšením nástavby S 600 (l)		–	1.600
– s horní nástavbou S 180 (l) + S 360 (l)		920	–
– s horní nástavbou S 300 (l) + S 600 (l)		–	1.900
Výbava na vlhkou sůl (l)		–	500
Plnicí výška (m)	– Bez nástavby	1,36	1,50
	– s nástavbou	1,51–1,81	1,65–1,95
Plnicí šířka (m)		1,34	2,10
Celková délka (m)		1,10	1,30
Celková šířka (m)		1,45	2,40
Celková výška (m)		1,96	2,10
Užit. zatížení (kg)		1.750	3.200
Výkon traktoru od (kW/K)		30/40	
Výkon čerpadla traktoru		od 15 l/min při 150 barech, maximálně 210 barů	

Obrázky, obsah a technické údaje jsou nezávazné. V technických údajích mohou být odchylky podle výbavy stroje. Je třeba dodržovat platná ustanovení národních dopravních předpisů, může vzniknout místní povinnost zajistit schválení technické způsobilosti. Musí se prověřit přípustné zatížení náprav a celkové hmotnosti traktorů. Všichni výrobci traktorů nenabízejí všechny uvedené možnosti různých kombinací.

Volné silnice se systematickým přístupem

Vpředu odklidit, vzadu rozmetat

Ideálním doplňkem k modelům IceTiger a IceTiger S od společnosti AMAZONE jsou zařízení na odklizení sněhu.

Vpředu se ze silnice odklízí sníh a vzadu je silnice posypaná, aby byla jízda bezpečná. Uklizené a posypané silnice na jeden přejezd pro efektivní zimní údržbu.



Perfektní vybavení pro IceTiger S a IceTiger

Nádrž s příznivým umístěním těžiště

Vysoký výkon díky velkému zásobníku s třibodovým závěsem s příznivě umístěným těžištěm. Optimalizovaný tvar zásobníku zajišťuje, že na jeho strmých stěnách nezůstávají zbytky posypového materiálu.

Užitečný kamerový systém

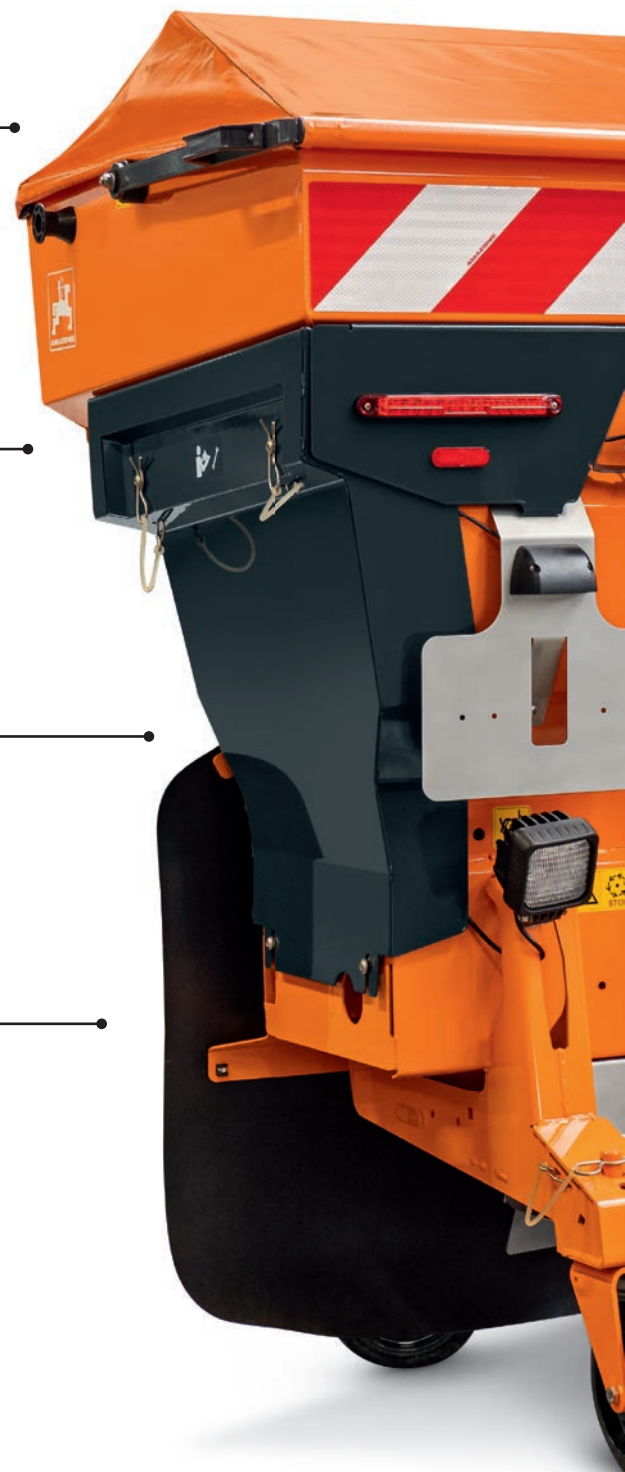
Možnost připojení zpětné kamery s pohledem na obrazec rozhozu a kamery uvnitř zásobníku pro kontrolu stavu naplnění.

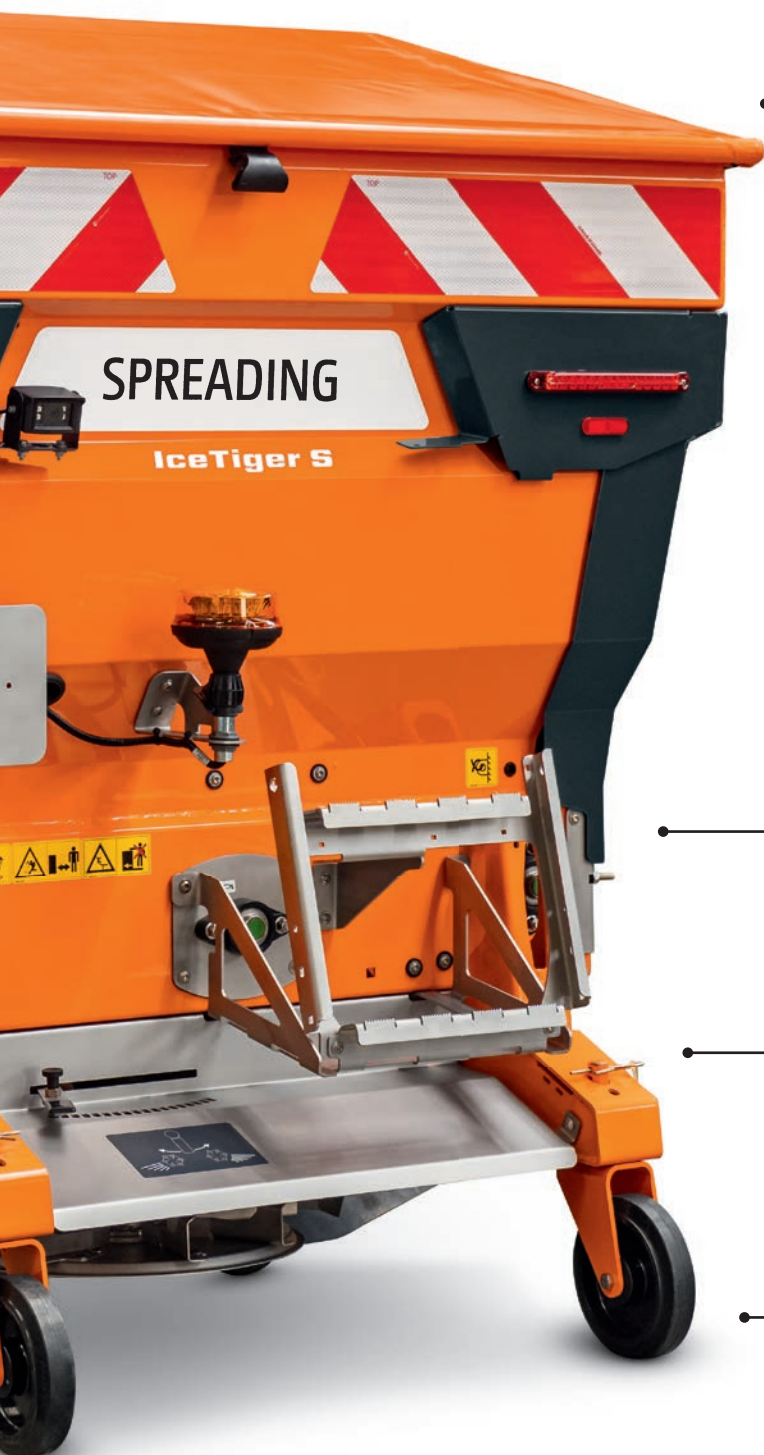
Snadná údržba a čištění

Otevřená konstrukce a odnímatelné kryty usnadňují údržbu a čištění rozmetadla IceTiger.

Důležitá ochrana proti prachu

Zabraňuje hromadění korozivního solného prachu na zádi traktoru.





Výkonné, úsporné, ekologické

Komfortní sklopná krycí plachta

Chrání posypový materiál před nečistotami a vodou a nabízí přímý pohled dovnitř do zásobníku přes integrované kontrolní okénko.

Dokonalé osvětlení

Osvětlení pro jízdu po silnici, otočný maják, osvětlení vnitřku zásobníku a pracovní osvětlení pomocí LED světel, která jsou méně citlivá na vniknutí slané vody než běžná světla.

Přepínatelné pracovní osvětlení LED: červená barva pomáhá odlišit padající sníh od odletující soli. Na kluzké vozovce zajišťuje bílá barva široký výhled na rozmetací vějíř.

Praktický stupínek

Na kontrolu funkcí a obsahu zásobníku.

Vysoce kvalitní materiály

Dopravník, rozmetací kotouč a skluz jsou vyrobeny z nekorodujícího plastu nebo nerezové oceli.

Komfortní manipulační podvozek

4 kola usnadňují manévrování s rozmetadlem IceTiger a jeho připojování a odpojování.

Originál je prostě lepší

Servis a kvalita AMAZONE



Zkušenosti se vyplácejí. AMAZONE vám proto garantuje maximální kvalitu díky obrovskému rozsahu výroby ve vlastních evropských výrobních závodech - a to již více než 140 let. Originál je prostě lepší.

Obvykle je to třeba udělat velmi rychle, zejména když náhle nastane zima. AMAZONE proto nabízí prvotřídní servis náhradních dílů, přičemž poskytuje originální náhradní díly určené přímo pro váš stroj. Váš stroj je tak neustále připravený k použití - kvalita celosvětově dostupná.



Základem naší celosvětové logistiky náhradních dílů je náš centrální sklad náhradních dílů (Global Parts Center) v německém Tecklenburgu-Leedenu. Ten zajišťuje optimální dostupnost náhradních dílů, a to i pro starší stroje.

Kdykoli nás budete potřebovat, servisní tým AMAZONE je tu stále pro vás. Disponujeme celoplošnou sítí kompetentních a optimálně proškolených prodejců a servisních techniků.

Účinná zimní služba od prvního metru.

Přednosti originálních náhradních a opotřebitelných dílů:

- ✔ kvalita, spolehlivost a maximální výkon
- ✔ okamžitá dostupnost, a to i pro starší stroje
- ✔ vyšší cena použitého stroje při jeho opětovném prodeji



myAMAZONE

pro vyšší výkon



ZAREGISTRUJTE SE NYNÍ
www.amazone.net/myamazone



ZÁRUKA

» Zaregistrujte se nyní a požádejte o 24měsíční záruku výrobce!

- ✓ Optimalizujte ochranu vlastního stroje využitím 24měsíční záruky výrobce.

» O záruku lze požádat během smluvní záruční doby činící 12 měsíců od uvedení stroje do provozu.

NOVÝ



NÁHRADNÍ DÍLY

» Náhradní díly – nyní je vyhledávání vhodných náhradních dílů pro váš stroj ještě snadnější!

- ✓ Jediným kliknutím máte k dispozici seznam náhradních dílů vhodných pro váš stroj.
- ✓ Obratem ruky identifikujete ve vyobrazení správný díl.
- ✓ Sestavte si vlastní nákupní košík a poskytněte ho svému servisnímu partnerovi.



NASTAVENÍ A OVLÁDÁNÍ

» Nyní zadejte číslo stroje a získáte přehledné informace pro maximální výkon svého stroje

- ✓ Zahájení sezóny a uvedení do provozu
- ✓ Nastavení a ovládání
- ✓ Náhradní díly a návody k obsluze
- ✓ Údržba a uskladnění







AMAZONE



Obrázky, obsah a technické údaje jsou nezávazné. V technických údajích mohou být odchylky podle výbavy stroje. Je třeba dodržovat platná ustanovení národních dopravních předpisů, může vzniknout místní povinnost zajistit schválení technické způsobilosti. Musí se prověřit přípustné zatížení náprav a celkové hmotnosti traktorů. Všichni výrobci traktorů nenabízejí všechny uvedené možnosti různých kombinací.



AMAZONEN-WERKE H. DREYER SE & Co. KG

Postbox 51 · D-49202 Hasbergen-Gaste · tel.: +49 (0)5405 501-0 · fax: +49 (0)5405 501-193

AGROTEC a.s.

Brněnská 74 · 693 01 Hustopeče · tel.: +420 519 402 861

email: zavesnatechnika@agrotec.cz · www.eagrotec.cz